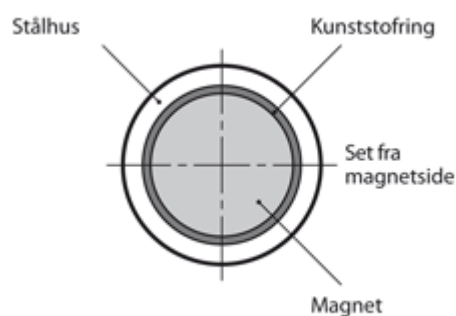
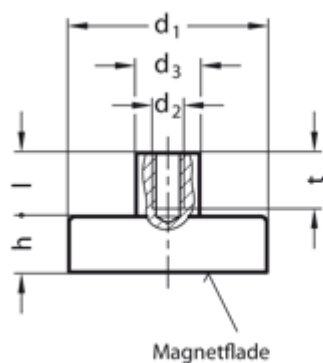


Varenummer: 201221384C
Beskrivelse: E+G Magnet m/gevindbøsning GN 50.2-SC-8-M3
Samarium cobalt - 200° C, 11N

Mål



d_1	= $8 \pm 0,1$
d_2	= M3x7
d_3	= $6 \pm 0,1$
h	= $4,5 \pm 0,1$
Holdekraft N	= 11
Materiale	= SC Samarium cobalt - 200° C
t	= 6